



VENTANAS PRACTICABLES
Y OSCILO BATIENTES

W 70 PLUS

PENSADAS PARA AUMENTAR
EL CONFORT

www.teneryplast.com



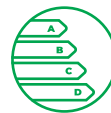
AISLAMIENTO
TÉRMICO



AISLAMIENTO
ACÚSTICO



SEGURIDAD



AHORRAN
ENERGÍA



100%
RECICLABLE



SOSTENIBLE

W 70 PLUS

Las ventanas abatibles y oscilantes Serie W70 Plus siguen siendo más aislantes y eficientes en comparación con la serie W70, gracias a su triple junta. La inversión realizada en ventanas de PVC Aluplast se amortiza en un espacio corto de tiempo, de la que tiene muchos años de ahorro y comodidad. A través de la termografía moderna, es posible ver en diferentes tonos la pérdida de calor de los edificios, distinguiendo así las debilidades de la fachada y los puntos para mejorar. Estos puntos son precisamente las ventanas.



Ahorran energía. La tecnología de ventanas eficientes de PVC Aluplast dotadas de vidrios adecuados pueden contribuir a reducir hasta 68% las pérdidas de energía que se producen a través de las ventanas.



Aislan del ruido. Silencio en su casa significa comodidad. Con ventanas eficientes PVC Aluplast, dotadas de cristales adecuados, pueden reducir la sensación del ruido exterior hasta 32 veces.



Ofrecen seguridad. Una ventana eficiente de PVC Aluplast está dotada de refuerzos en acero y herrajes anti intrusión, que permiten obtener Altos estándares de seguridad.



Son aislantes. Las ventanas eficientes de PVC Aluplast protegen del calor, del frío, de la lluvia y del viento. Estaremos siempre cómodos en nuestra casa 365 días al año.



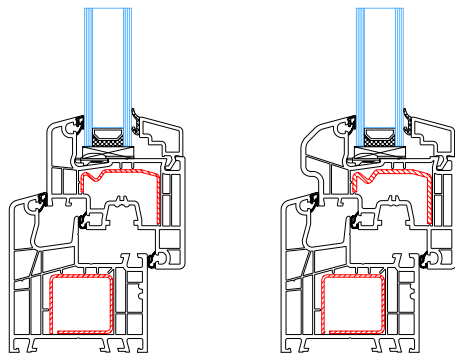
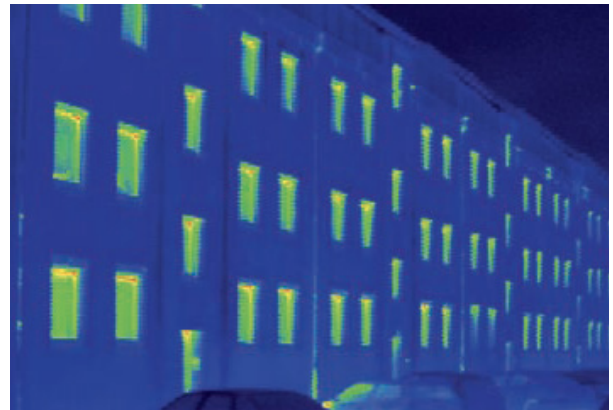
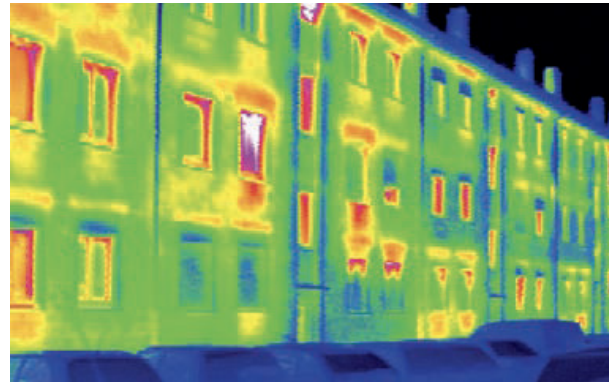
100% reciclable. Las ventanas y puertas de PVC Aluplast son 100% reciclables y cumplen con todos los objetivos de la Economía Circular: minimizan el uso de recursos naturales, reducen la producción de residuos y emisiones de CO2. Productos que garantizan una larga durabilidad.



Sostenibles. Las ventanas y puertas de PVC Aluplast cumplen con los mayores requisitos de sostenibilidad. Ventanas y puertas de PVC diseñadas para reducir los impactos ambientales a lo largo del ciclo de vida del producto y del edificio.

Ventanas batientes y oscilantes (70 mm)

- Valor $U_f = 1,2 \text{ W/m}^2\text{K}$
- Sistema de triple junta con tres niveles de hermeticidad
- Espesor de acristalamiento de hasta 41 mm
- Distintos tipos de diseño para la hoja
- RC2: Probada seguridad antirrobo
- Excelente aislamiento acústico, hasta alcanzar la clase IV
- Sistema de 5 cámaras en la combinación estándar
- Disponible con varios acabados de hojas decorativas



Classic line

Soft line

SISTEMA DE APERTURA	Practicable o oscilo batiente, dependiendo del tipo de herraje.
PERFILES DE PVC	Sistema de 5 cámaras, 3 juntas.
HERRAJE	Herrajes estándar para canal de 16mm.
VIDRIO	Espesor de vidrio de 5 a 41 mm.

Tipo de vidrio	U_g W/m ² K	U_w W/m ² K	dB
6 / 16 / 4 BECS	1,3	1,43	35 (-1,-3)
6 / 16 / 4 BE	1,4	1,48	34 (-1,-3)

Ensayos realizados con puerta oscilo-paralela de 2 hojas de 1400x1400 mm con cajón de persiana monobloco.

Norma UNE EN 14351-1	Valores
Permeabilidad al aire	4
Estanqueidad al agua	9A
Resistencia al viento	C5

Ensayos realizados con puerta oscilo-paralela de 2 hojas de 1230x1480 mm con cajón de persiana monobloco.